

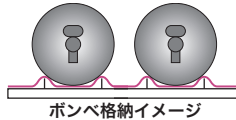
ボンベ棚 CYLINDER RACK

通常横置きタイプから、落下防止として中棚に傾斜を付けたタイプや縦置きなど、
お客様の用途に合わせた各種仕様を揃えました。



◆ボンベ棚の特徴◆

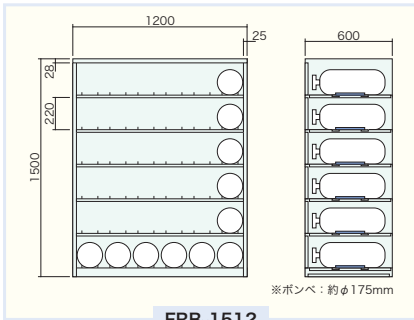
- マットを敷き、ボンベと擦れてもキズが付かないようにしました。
- 凹凸を付けることにより窪みを付け、横転がりを防止します。
- 一番キズが付き易い入り口部分をステンレス加工することで、高い耐久性を実現しました。



ボンベ棚(6段36本用)

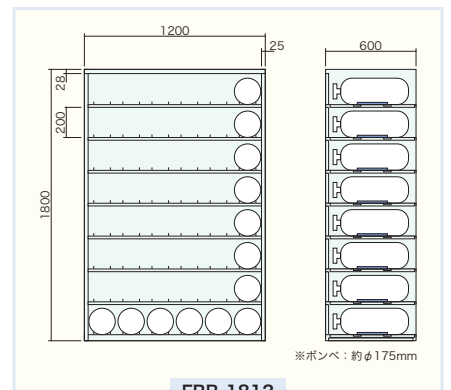
FRB-1512

H1500×W1200×D600
棚板(補強2本付) [6]、ボンベ受(マット敷)
※ボンデ鋼板仕様



FRB-1512

※ボンベ：約φ175mm



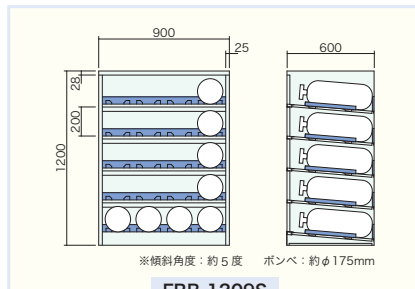
FRB-1812

※ボンベ：約φ175mm

ボンベ棚(8段48本用)

FRB-1812

H1800×W1200×D600
棚板(補強2本付) [8]、ボンベ受(マット敷)
※ボンデ鋼板仕様



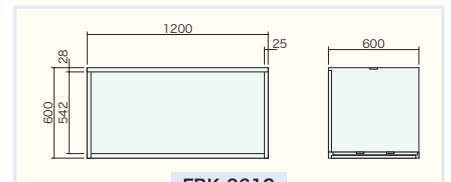
FRB-1209S

※傾斜角度：約5度 ボンベ：約φ175mm

傾斜付ボンベ棚(5段20本用)

FRB-1209S

H1200×W900×D600
傾斜奥部：コンクリートパネル受け板 付
※ボンデ鋼板仕様



FRK-0612

ボンベ棚用上置き棚

FRK-0612

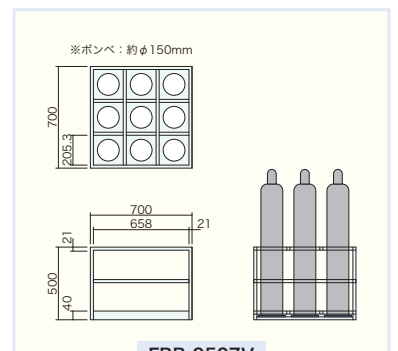
H600×W1200×D600
天板(補強1本付)、底板(補強2本付)



縦置きボンベ棚(9本用)

FRB-0507V

H500×W700×D700
投入部・底部クッション材 アジャスター 付

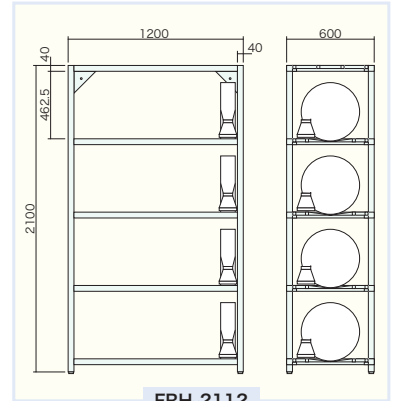


FRB-0507V

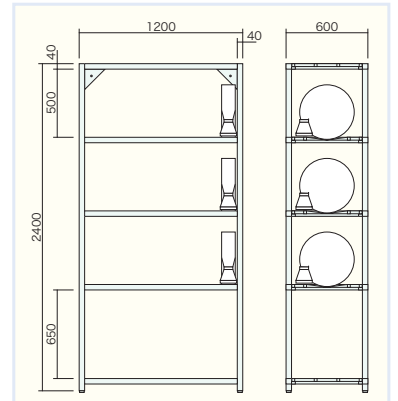
※ボンベ：約φ150mm

消防用ホース棚 *HOSES RACK*

大量のホースをすっきりと収納します。
棚板可動式タイプもご用意しました。



FRH-2112



FRH-2412

消防用ホース棚 (4 段)

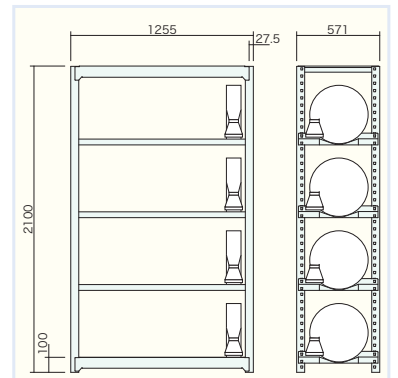
FRH-2112

H2100×W1200×D600
本体：角パイプ、ホース用棚板：角パイプフレーム補強[4]
アジャスター付
棚板：角パイプフレーム補強[1]、ホース棚 4 段(天のみ棚板)

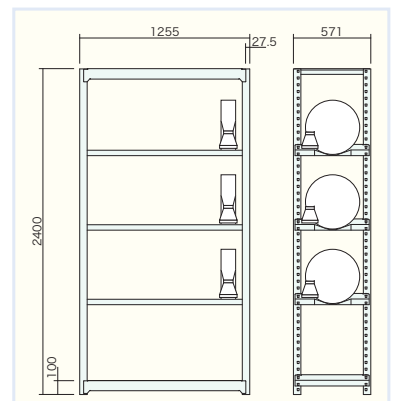
消防用ホース・資材機材棚 (4 段)

FRH-2412

H2400×W1200×D600
本体：角パイプ、ホース用棚板：角パイプフレーム補強[3]
アジャスター付
棚板：角パイプフレーム補強[2]、ホース棚 3 段(天地棚板)



SKH-2112



SKH-2412

消防用ホース棚 (4 段)

SKH-2112

H2100×W1255×D571
本体・棚板：稼動式、ホース棚 4 段(天のみ棚板)

消防用ホース・資材機材棚 (4 段)

SKH-2412

H2400×W1255×D571
本体・棚板：可動式、ホース棚 3 段(天地棚板)

消防用ホースワゴン *HOSES WAGON*

ホースの移動運搬専用ワゴンです。
棚(ステンレス製)はホースが置きやすい形状です。
太径パイプと大型キャスターで、ホースの重量に耐える堅牢な構造です。



消防用ホースワゴン (2 段 20 本用)

FHW-220

H1140×W750×D950 ※積載荷重：300kg
本体：丸パイプ(φ42.7/35) ホース受棚：ステンレス製(1.0mm)
キャスターφ100 / ストッパー付[2]、なし[2]

消防用ホースワゴン (1 段 10 本用)

FHW-110

H790×W1400×D550 ※積載荷重：300kg
本体：丸パイプ(φ42.7/35)
ホース受棚、トレー：ステンレス製(1.0mm)
キャスターφ100 / ストッパー付[2]、なし[2]

用途別収納棚 (H2400 シリーズ) *by USAGE STORAGE RACK*

■タイヤ・ホース棚 ■消防資材機材棚

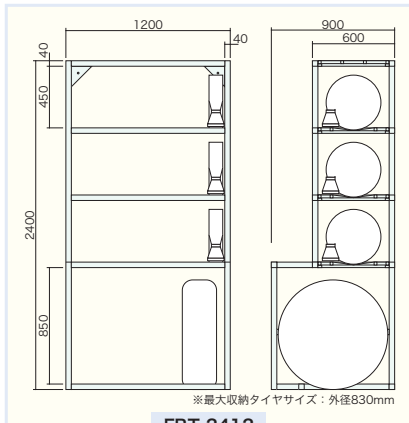
消防署の倉庫等で、ホース・救助用具・特殊作業用具・交換用タイヤ・予備品等を、きちんとまとめて置くことができます。



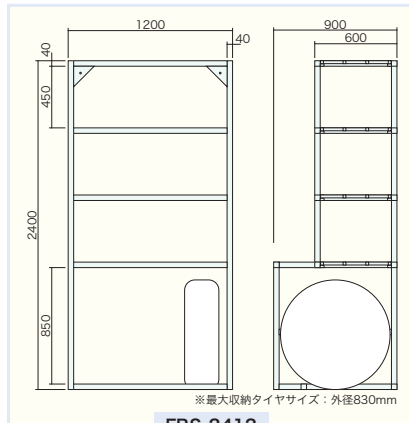
タイヤ・ホース棚 (4 段)
FRT-2412
 H2400×W1200×D600/900
 本体：角パイプ、ホース用棚板：角パイプフレーム補強[3]
 棚板：角パイプフレーム補強[1]

タイヤ・資材機材棚 (4 段)
FRS-2412
 H2400×W1200×D600/900
 本体：角パイプ、棚板：角パイプフレーム補強[4]

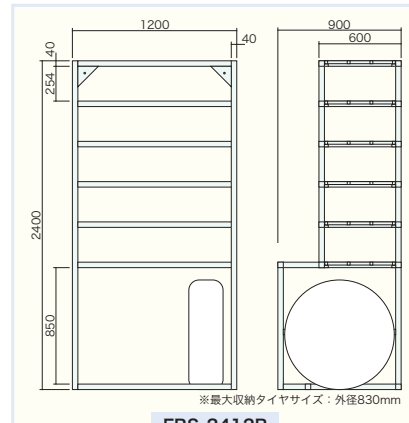
タイヤ・資材機材棚 (6 段)
FRS-2412B
 H2400×W1200×D600/900
 本体：角パイプ、棚板：角パイプフレーム補強[6]



FRT-2412

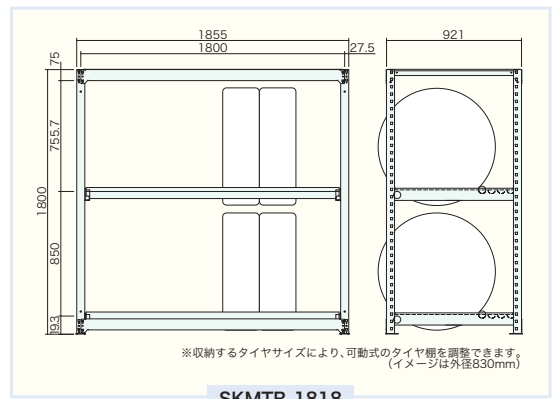


FRS-2412



FRS-2412B

タイヤ収納棚 (ボルトレスタイプ) *TIRE RACK*



SKMTR-1818

タイヤラック (ボルトレスタイプ) (2 段)
SKMTR-1818
 H1800×W1855×D921
 本体棚板：可動式、タイヤ棚 2 段 (天のみ棚板)



用途別収納棚 (H2100 シリーズ) by USAGE STORAGE RACK

■タイヤ・ホース棚 ■消防資材機材棚

標準仕様の他にも、設置場所や管轄区域の特性による資機材の変化に合わせ、別注仕様で製作することができます。



タイヤ・ホース棚 (3 段)

FRT-2112

H2100×W1200×D600/900

本体：角パイプ、ホース用棚板：角パイプフレーム補強 [2]
棚板 (角パイプフレーム補強) [1]



タイヤ・資材機材棚 (3 段)

FRS-2112

H2100×W1200×D600/900

本体：角パイプ、棚板：角パイプフレーム補強 [3]

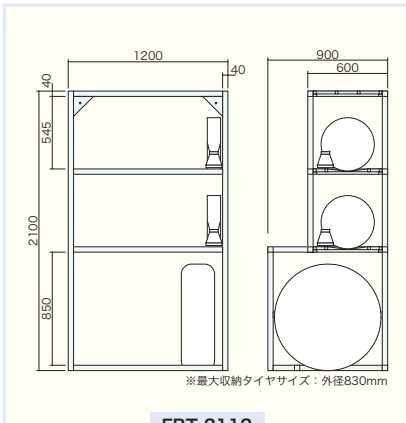


タイヤ・資材機材棚 (5 段)

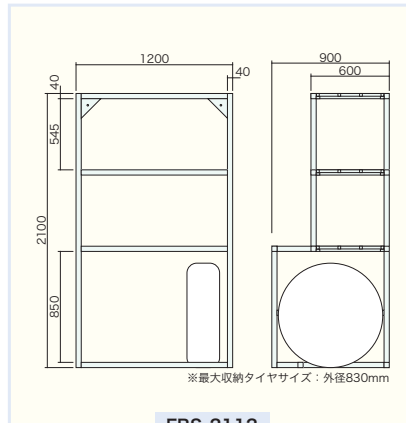
FRS-2112B

H2100×W1200×D600/900

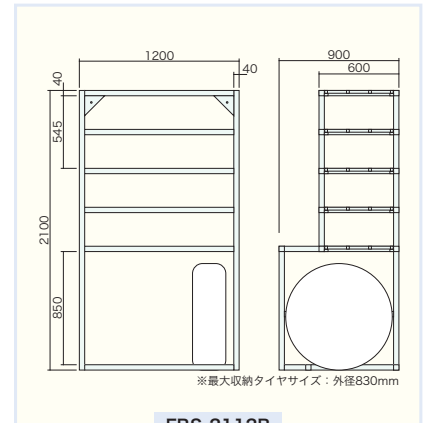
本体：角パイプ、棚板：角パイプフレーム補強 [5]



FRT-2112



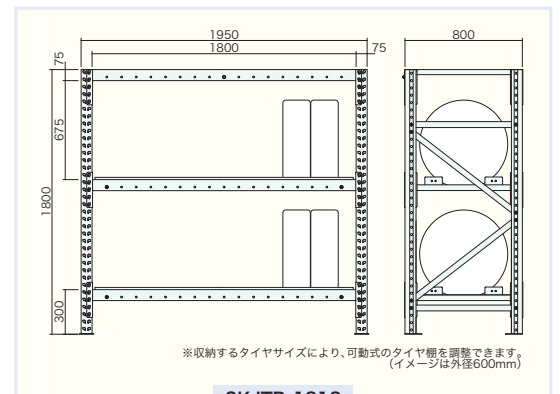
FRS-2112



FRS-2112B



タイヤ収納棚 (モジュールタイプ) TIRE RACK



SKJTR-1818

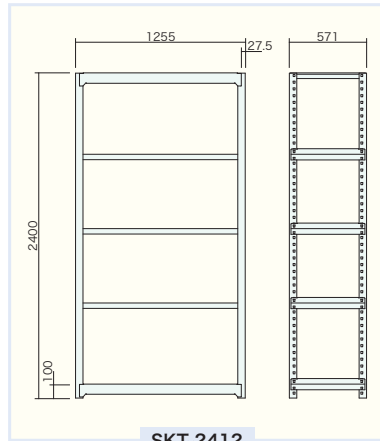
タイヤラック (モジュールタイプ) (2 段)

SKJTR-1818

H1800×W1950×D800

本体棚板：可動式、タイヤ棚 2 段 (天のみ棚板)

消防資材機材棚 *EQUIPMENT RACK*



SKT-2412

消防資材機材棚 (4 段)
SKT-2412
 H2400×W1255×D571
 本体棚板：可動式、天地 5 段棚板



ヘルメット保管庫 *HELMET BOX*



ヘルメットボックス (3 列 5 段 15 人用)
HB3-5N
 H1453×W798×D350 (h253×w242)
 名札差プレス加工、クロムメッキ網棚
 専用ベース (3 列用)
BS-2707
 H278×W798×D350
 ※ 1 段分高上ができます。(アジャスター付)

ヘルメットボックス (2 列 5 段 10 人用)
HB2-5N
 H1453×W538×D350 (h253×w242)
 名札差プレス加工、クロムメッキ網棚
 専用ベース (2 列用)
BS-2705
 H278×W538×D350
 ※ 1 段分高上ができます。(アジャスター付)

トランクロッカー *TRUNK LOCKER*

大きな荷物や道具類が収納できる大型のロッカーです。



トランクロッカー
HQ-1911
 H1950×W1100×D750
 大型名札差、自在棚 [2]

ステンレス作業台 *STAINLESS WORKBENCH*

オールステンレス製の堅牢な作業台です。



オールステンレス作業台
SUSWT 11
 H800×W1800×D750
 ステンレス (SUS304)、アングル脚

■ オールステンレス作業台 サイズ表

製品記号	高さ mm	幅 mm	奥行き mm
SUSWT 5	800	1200	600
SUSWT 7			600
SUSWT 11		1800	750
SUSWT 14			900